

Mjukglass Mjukglassmaskin med 4,5 l behållare, 2,3 l cylindervolym, 130 st glasstrutar / h (70 g) eller 9

Produkt # _____

Modell # _____

Namn # _____

SIS # _____

AIA # _____



560028 (KARMAP)

Mjukglassmaskin med 4,5 l behållare och 2,3 l cylindervolym. Producerar upp till 130 st glasstrutar (70 g) i timmen eller 9 kg, pumppmodell.

Kort specifikation

Pos.

Idéalisk maskin för produktion av stora volymer mjukglass och frozen yoghurt. Producerar 130 glasstrutar i timmen (9 kg/h). Defrost/night mode-temperatur på 0/+2°C säkerställer att glassen hålls fräsch. Då fryssystemet sätts igång igen är mjukglassen redo att levereras inom några få minuter. Maskinen gör dig uppmärksam på låga nivåer genom att varningsblinka. Pumppmodell. Tillverkad i rostfritt stål.

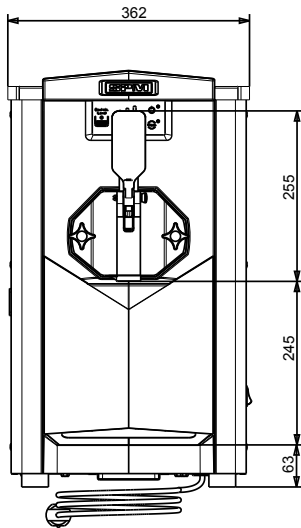
Huvudfunktioner

- För servering av mjukglass och frozen yoghurt.
- För aktivering av Defrost/night mode: Tryck på knappen med - symbolen tills all LED-belysning är släckt. Temperaturen ställs nu in på 0/+2°C vilket säkerställer att glassen hålls fräsch. Då fryssystemet sätts igång igen är mjukglassen redo att levereras inom några få minuter.
- Varningslampa lyser då maskinens nivåer är låga.
- Justerbar leveransspak.
- Tyst i drift.
- Modell med pumpmatning
- Upp till 130 strutar (5kg) / h

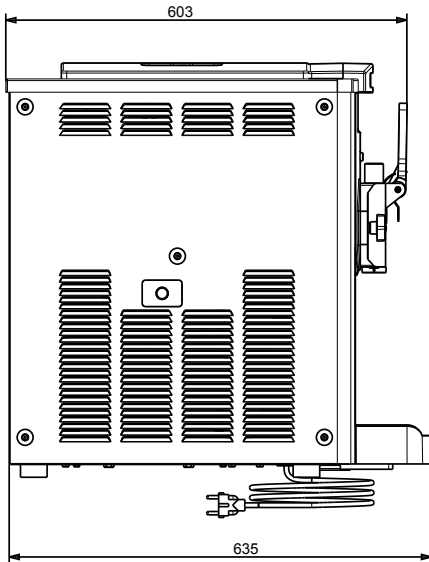
Konstruktion

- Tillverkad i rostfritt stål.

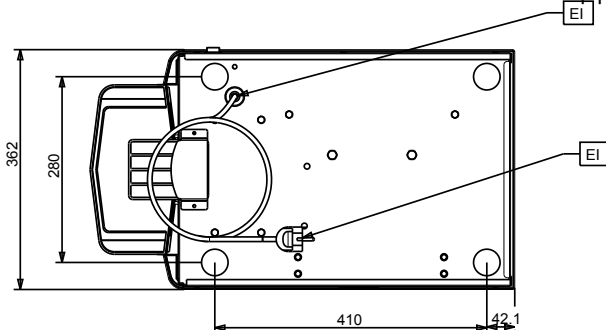
Front



Sida



Topp



Elektricitet

Spänning:	
560028 (KARMAP)	220-240 V/1 ph/50 Hz
Effekt, max:	1.15 kW

Viktig information

Ytermått, bredd	357 mm
Ytermått, djup	521 mm
Ytermått, höjd	657 mm
Nettovikt:	75 kg
Kapacitet cylinder	2.3 l
[NOT TRANSLATED]	pump
Plug typ:	CE-SCHUKO

Hållbarhetsdata

Köldmedium typ:	R452A
-----------------	-------